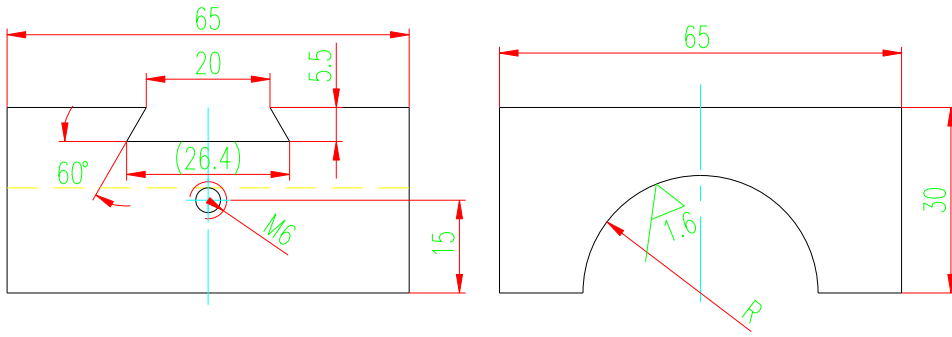


# SW38 模具图

## 夹紧模



## 滑板模

