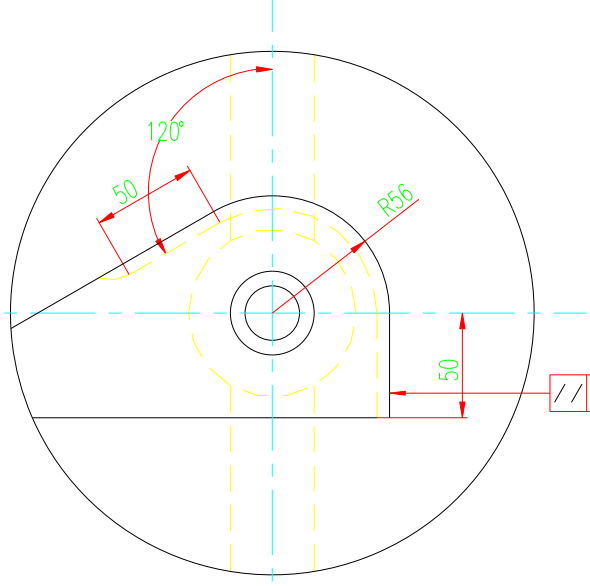
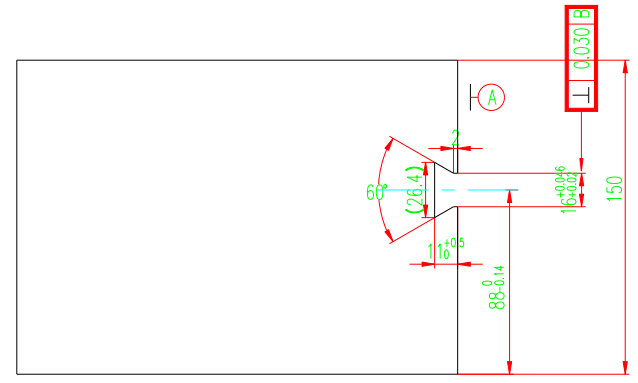
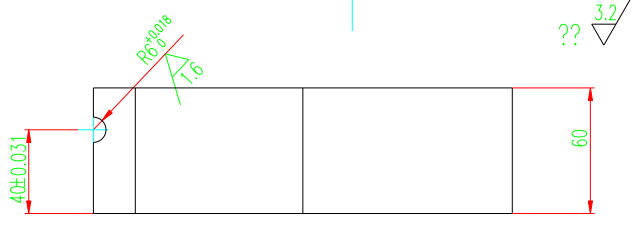
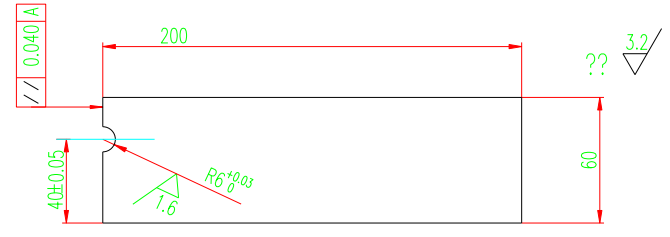


名称:夹钳模
材料:45

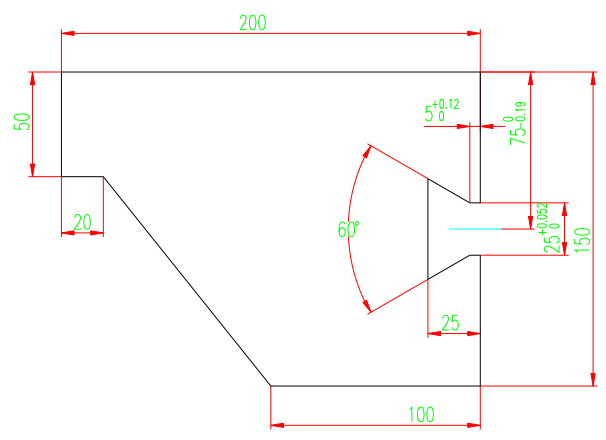


名称:轮模
材料:45



技术要求:
1, 锐角倒钝,
2, 槽内淬火HRC42°-45°,

名称:滑板模
材料:45



名称:夹紧模
材料:45